

TVA1421 系列立式穿芯小型精密交流电压电流通用互感器

LI031V8/2016

一、特点：

1. 既可作电压互感器，又可作电流互感器使用；
2. 立式穿芯，印刷电路板直接焊接安装；
3. 精度高，采样范围宽，应用灵活；
4. 全封闭，机械和耐环境性能好，电压隔离能力强，外形美观。



二、使用环境条件：

1. 环境温度：-55℃~+85℃；
2. 相对湿度：温度为 40℃ 时不大于 90%；
3. 大气压力：860~1060mbar(约为 650~800mmHg)。

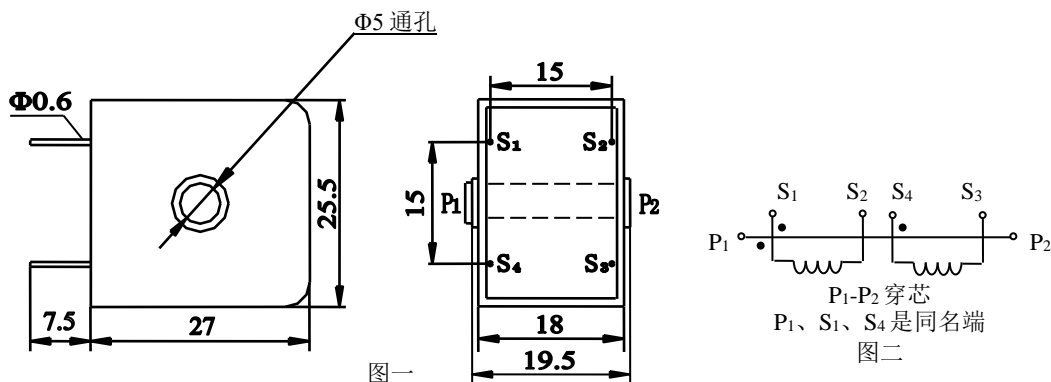
三、工作频率范围：20Hz~20kHz。

四、绝缘耐热等级：B 级(130℃)。

五、安全特性：

1. 绝缘电阻：常态时大于 1000MΩ；
2. 抗电强度：3000V50Hz / 1 分钟(作电压互感器用时)；
6000V50Hz / 1 分钟(作电流互感器用时)；
3. 阻燃性：符合 UL94-V0 级。

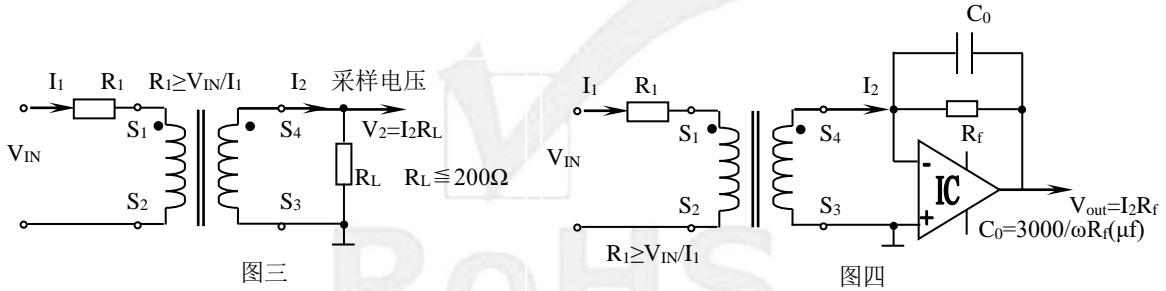
六、外形图、安装尺寸及线圈图见图所示：



七、典型应用及性能参数：

1. 作电压互感器使用时：

TVA1421 作为电压互感器作用时是一种电流型电压互感器，典型应用如图三和图四，性能参数见表一；

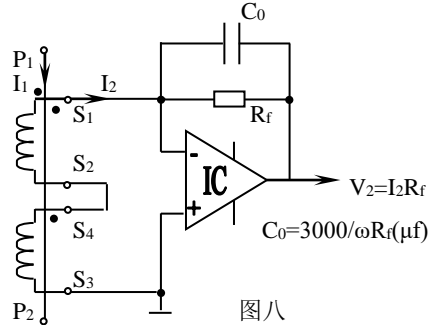
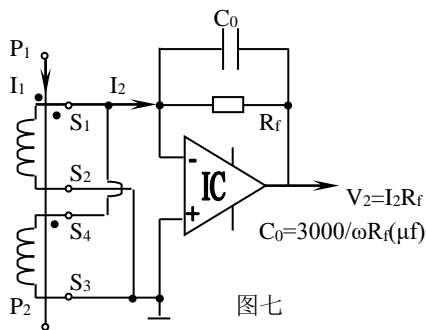
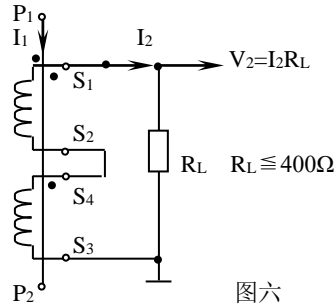
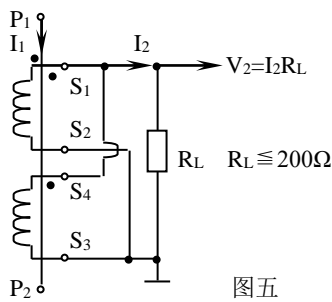


表一：

使用方法	型号	输入电压	输出电压	相移	非线性度	线性范围	额定电流	耐压 (kV)
图三法	TVA1421-01	$\leq 1000\text{Vac}$	$\leq 1.2\text{V}$	$\leq 30'$	$\leq 0.2\%$	1.5 倍额定	6mA/6mA	≥ 3
	TVA1421-01M	$\leq 1000\text{Vac}$	$\leq 1.5\text{V}$	$\leq 40'$	$\leq 0.25\%$			
图四法	TVA1421-01	$\leq 1000\text{Vac}$	$\leq 1/2$ 倍 IC 电源电压	$\leq 5'$	$\leq 0.1\%$	2 倍额定		
	TVA1421-01M	$\leq 1000\text{Vac}$	$\leq 5'$	$\leq 0.1\%$				

2. 作电流互感器使用时：

TVA1421 作电流互感器应用时，用户只要在中心孔穿 1 匝母线作为输入线圈，其次级有四种应用方法，分别如下图五、图六、图七、图八。性能参数见表二和表三。



表二：

使用方法	型号	额定输入电流	额定输出电流	额定采样电阻	额定采样电压	相移	非线性度	线性范围	耐压 (kV)
图五法	TVA1421-01	9A	6mA	200Ω	1.2V	≤30'	≤0.2%	1.5 倍额定	≥6
	TVA1421-01M		6mA	250Ω	1.5V	≤40'	≤0.25%		
图六法	TVA1421-01	18A	6mA	400Ω	2.4V	≤20'	≤0.2%		
	TVA1421-01M		6mA	500Ω	3V	≤27'	≤0.25%		

表三：

使用方法	型号	额定输入电流	额定输出电流	额定采样电压	相移	非线性度	线性范围	耐压 (kV)
图七法	TVA1421-01	9A	6mA	≤1/2 倍 IC 电源电压	≤5'	≤0.1%	2 倍额定	≥6
	TVA1421-01M		6mA					
图八法	TVA1421-01	18A	6mA					
	TVA1421-01M		6mA					

八、注意事项：

本型互感器不管作电压互感器使用，还是作电流互感器使用时，其原理都是电流型互感器，所以次级电路不允许开路使用，也由于此，请不要在次级回路安装熔断器。